

VENTILERAD DISKBÄNK VDL02/VDL03

Utförande

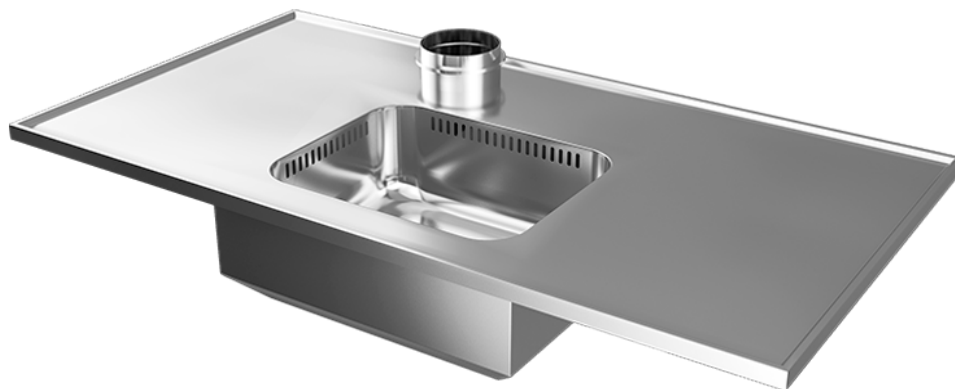
Helsvetsad ventilerad låda för insvetsning i bänkskiva av rostfritt syrafast stål. Ytterlåda med inspektionslucka fram och R21 utv. gängad avrinning.

Minimum bänkdjup VDL02: 600 mm

Minimum bänkdjup VDL03: 800 mm

Tillval

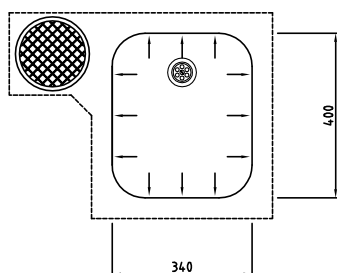
- Syrafast frånluftskanal D160 mm L = 1000 mm
- Kulventil
- Går att få i andra mått
- Går att kombinera med disklåda, eller draglåda
- Går att kombinera med rostfritt stativ, eller höj- och sänkbart stativ



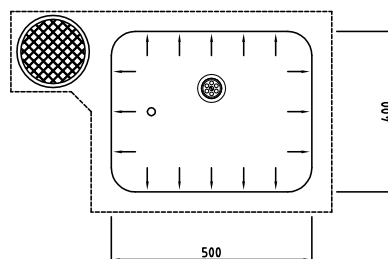
Benämning	Luftflöde	Totaltryckfall
VDL02 340x400	200 m ³ /ha (83l/s)	50 PA
VDL02 500x400	300 m ³ /ha (111l/s)	75 PA
VDL03 340x400	200 m ³ /ha (83l/s)	50 PA
VDL03 500x400	300 m ³ /ha (111l/s)	75 PA

VENTILERAD DISKBÄNK VDL02/VDL03

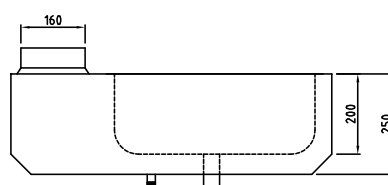
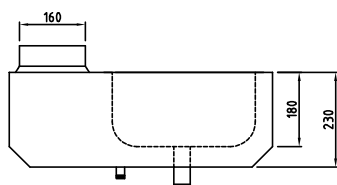
Måttitning VDL02



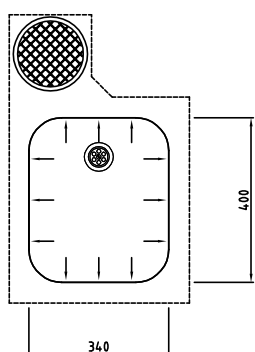
VDL-02 340x400



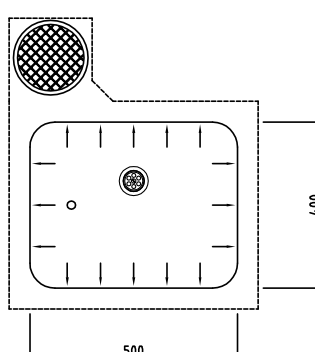
VDL-02 500x400



Måttitning VDL03



VDL-03 340x400



VDL-03 500x400

