



## **GENERELLA MONTERINGSANVISNINGAR**

STANDARDSKÅP & HURTSAR

**CARECO.**  
INREDNINGAR

# INNEHÅLL

---

Kortlingshöjder.....	3
Bänkskåp & högskåp .....	5
Sockelmontering direktlaminat.....	6
Väggmonterade skåp .....	7
Passbitar.....	8
Frisidor .....	9
Takanslutning .....	11
Bänkskiva.....	12
Skarvkoppling av bänkskiva .....	13
Fläktskåp .....	14
Sockel med sockelben & sockelclips .....	16
Sockel med sockelben & sockelclips turbo.....	18
Gångjärn .....	20
Metabox, Blum .....	21
Tandembox, Blum.....	22
Legrabox, Blum .....	23
Innotech Atira, Hettich .....	24

## Vid montage

Om inredningen monteras under byggprocessen är det mycket viktigt att tillse att ytor inte kommer i kontakt med diverse byggmaterial eller annat material som kan repa eller förstöra inredningen.

## Efterjusteringar

I vår inredning ingår många beslag (t.ex gångjärn, låsbeslag, handtag, lådor, m.m) som är monterade med skruv. Skruvar och beslag måste efterjusteras med jämna tidsintervall. Ett eftersatt underhåll av efterjusteringar kan påverka produkternas livslängd och garanti.

Kontakta oss för mer info

0479-155 60 | [info@careco.se](mailto:info@careco.se) | [www.careco.se](http://www.careco.se)

**CARECO.**  
INREDNINGAR

# KORTLINGSHÖJDER

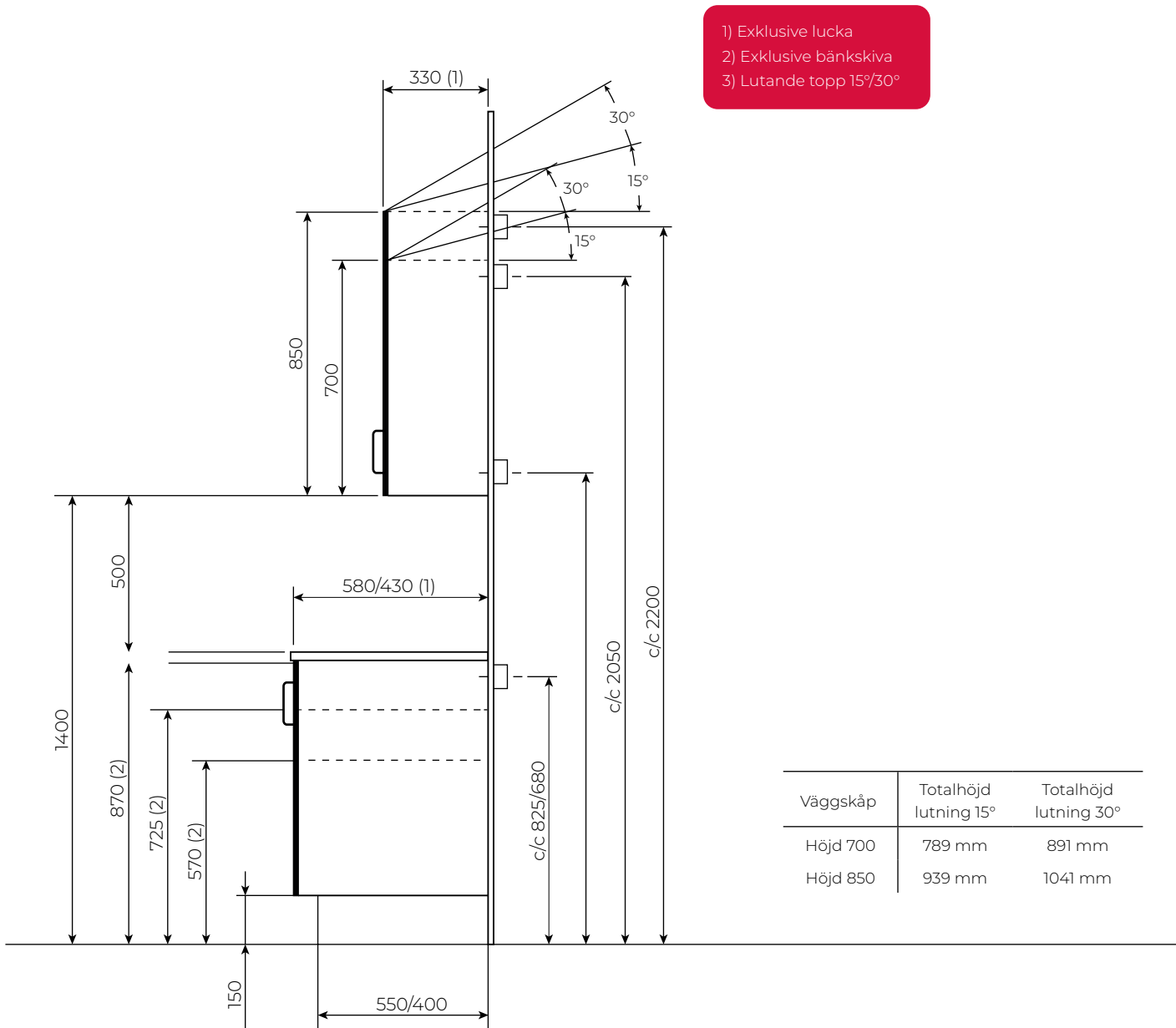
## Svensk och europeisk standard

Vi arbetar med både svensk standard och modulsystem enligt europeisk standard på såväl fast inredning som mobil inredning för rullande material.

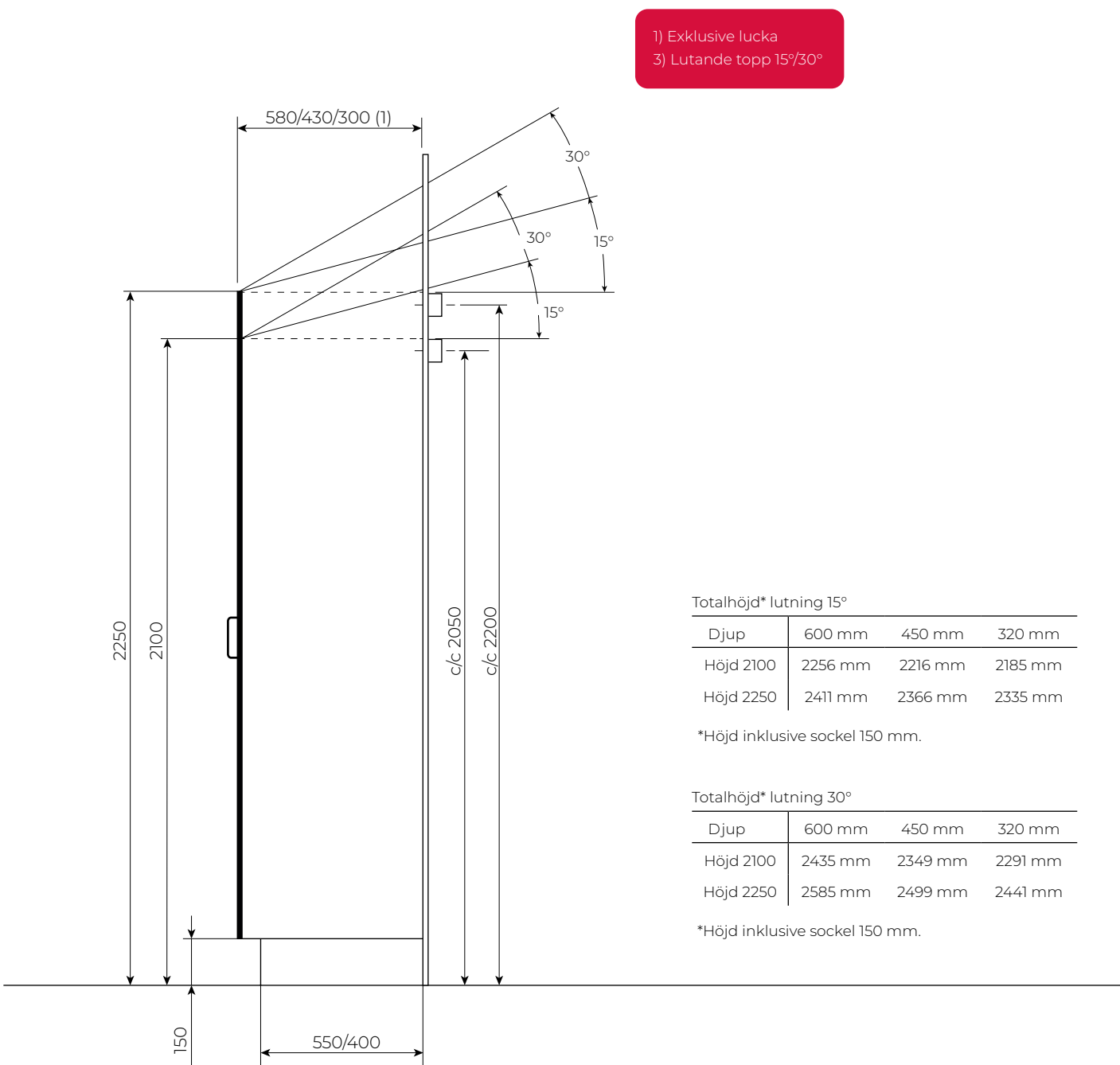
De generella skisserna nedan visar måtten på våra inredningar med svensk standard. Här anges även var kortlingsreglar skall monteras i väggen. Utöver dessa finns några specialmått som framgår av respektive produktillustration.

## Djup inkl. lucka cirka 20 mm:

- Väggskap 350 mm
- Bänkskap 600/450 mm
- Högskap 600/450/320 mm



# KORTLINGSHÖJDER



Totalhöjd\* lutning 15°

Djup	600 mm	450 mm	320 mm
Höjd 2100	2256 mm	2216 mm	2185 mm
Höjd 2250	2411 mm	2366 mm	2335 mm

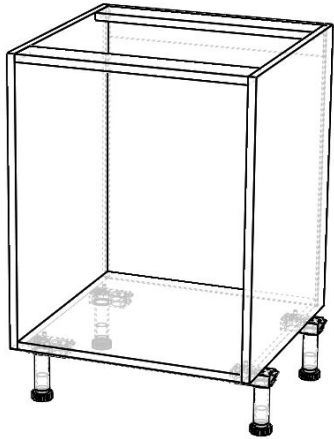
\*Höjd inklusive sockel 150 mm.

Totalhöjd\* lutning 30°

Djup	600 mm	450 mm	320 mm
Höjd 2100	2435 mm	2349 mm	2291 mm
Höjd 2250	2585 mm	2499 mm	2441 mm

\*Höjd inklusive sockel 150 mm.

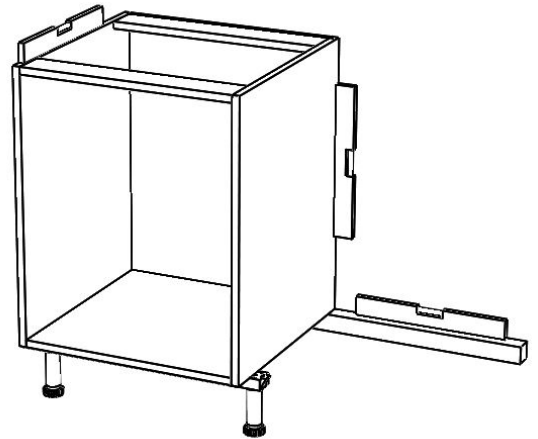
## BÄNKSKÅP & HÖGSKÅP



- 1** Montera sockelben i förborrade hål på skåpets undersida. Vid fler sammansatta skåp används ett sockelben till båda enheterna.

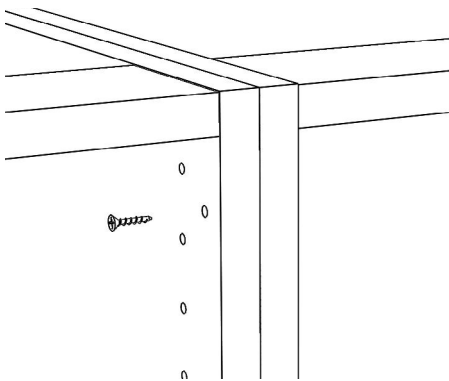
För mer detaljer se separat monteringsanvisning:

- Sockelmontering direktlaminat
- Hygiensockel



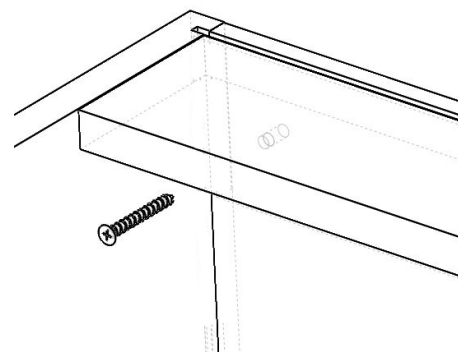
- 2** Vid användning av två ben i framkant, montera regel på höjd 150 mm över golv. Placera skåp och justera ben i framkant efter avvägning.

Placera därefter ut resterande skåp.



- 3** Kläm ihop stommarna i framkant med tving. Förborra och skruva samman stommarna med lämplig skruv.

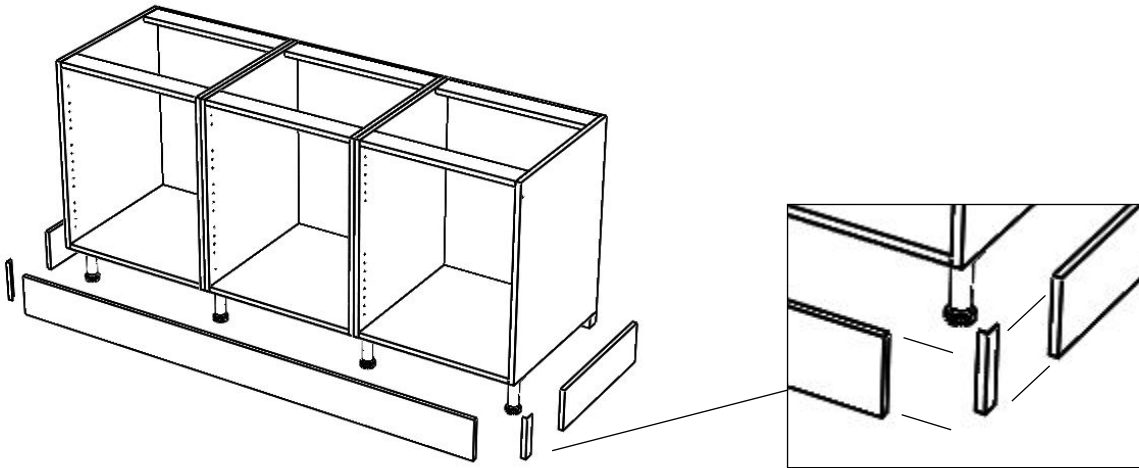
(Använd gärna kopplingskruv. Medföljer ej.)



- 4** Förborra skåpet i bakkant och förankra i vägg. Använd lämplig skruv/plugg för väggmaterial.

OBS! Säkerställ att borring inte sker i el- eller vattenrör.

## SOCKELMONTERING DIREKTLAMINAT

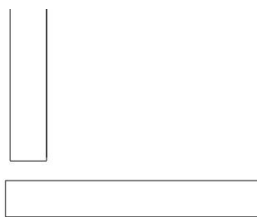


Kapa sockeln i rätt längd. Klyv sockeln för att anpassa till eventuell lutning på golv. Sammanfoga med sockelhörn och eventuellt skarv H-beslag vid långa uppställningar.

(Se separat monteringsanvisning för olika typer av socklar).

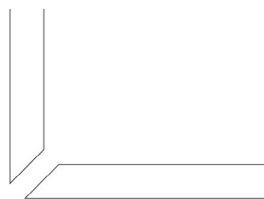
OBS! Sockelhörn finns endast i vit, ljusgrå och beige kulör samt till 16 mm tjocklek. Vid andra alternativ se alternativa hörnlösningar nedan.

### Alternativ montering av sockelhörn.



Sockelfront

Rak montering med kantlistad kort-sida på frontsockel.

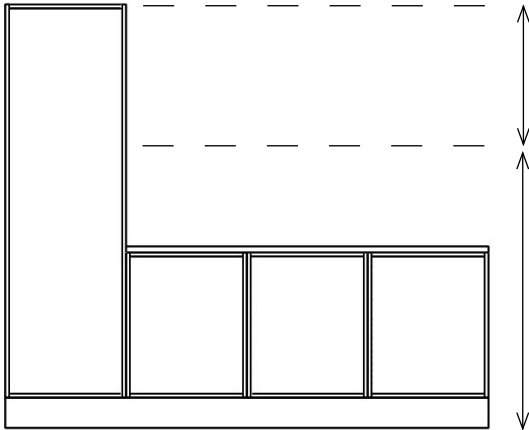


Sockelfront

Gerade hörn.

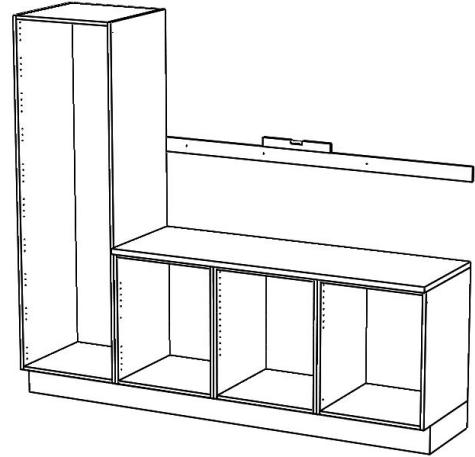
# VÄGGMONTERADE SKÅP

Se kortlingshöjder.

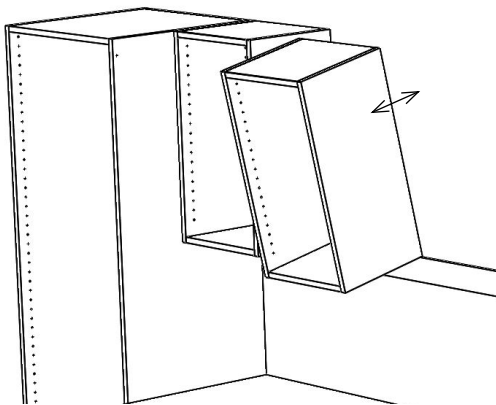


- 1** Mät och märk ut väggskåpets över- och underkant. Väggskåpet ska linjera med högskåpets överkant.

Vid uppställning utan högskåp ska väggskåpet sitta 500 mm över bänkskivan.

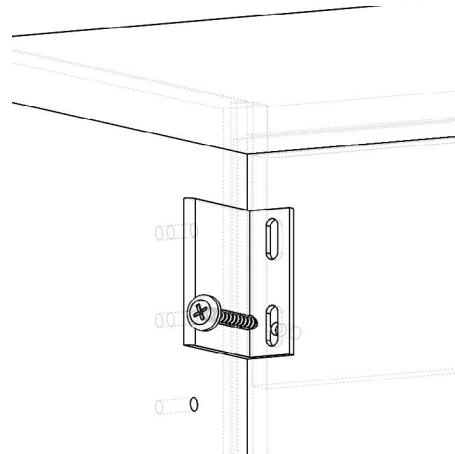


- 2** Väg av och skruva rätbräda i höjd med väggskåpets underkant.



- 3** Förborra väggskåpet genom monteringsvinkeln mot rygg (se punkt 4). Se till att hålet går genom ryggregeln på baksidan.

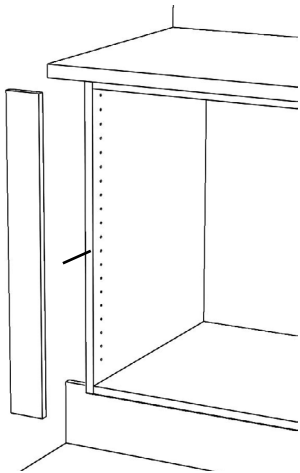
Placera därefter skåpet på rätbrädan.



- 4** Förankra skåpet i väggen genom medföljande monteringsvinkel. Använd lämplig skruv/plugg för väggmaterial.

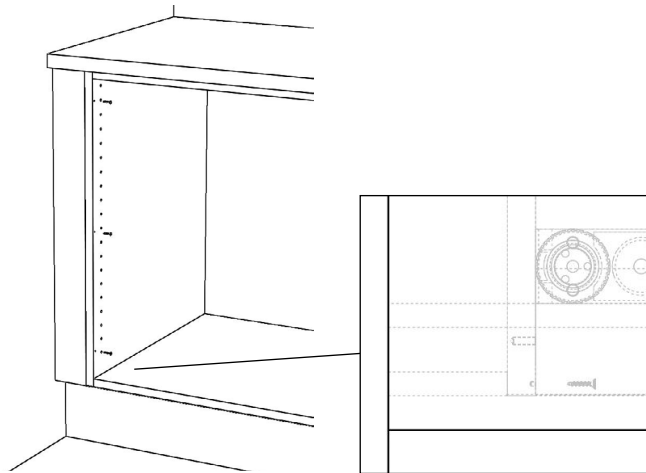
## PASSBITAR

Passbitar till bänkskåp och högskåp, väggskåp.



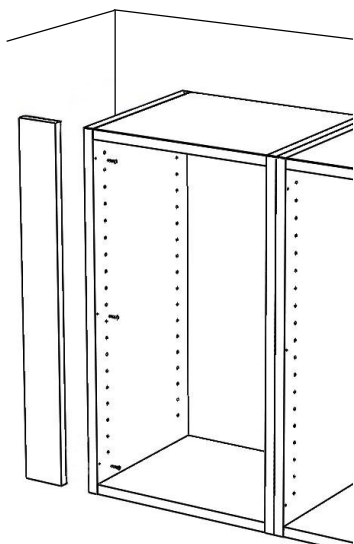
### 1 Bänkskåp och högskåp

Mät ut bredd på passbit och kapa vid behov för att anpassa till vägg.



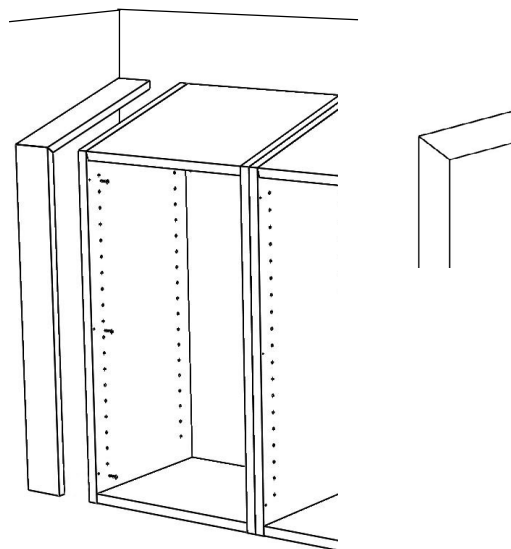
### 2

Placera passbiten mellan vägg och skåpsida. Förborra och skruva passbiten från insida med lämplig försänkt skruv. Vid bredare passbitar kan en stödlist på väggen vara lämplig att montera innan skåp sätts på plats.



### 3 Väggskåp rak topp

Mät ut bredd på passbit och kapa vid behov för att anpassa till vägg. Förborra och skruva passbiten från insidan med lämplig skruv.

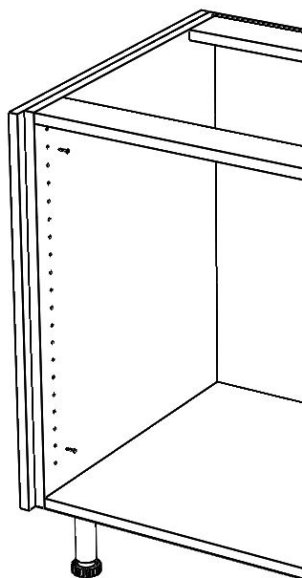


### 4

### Väggskåp lutande topp 15° / 30°

Mät ut bredd på passbit och kapa vid behov för att anpassa till vägg. Förborra och skruva passbiten från insidan med lämplig skruv.

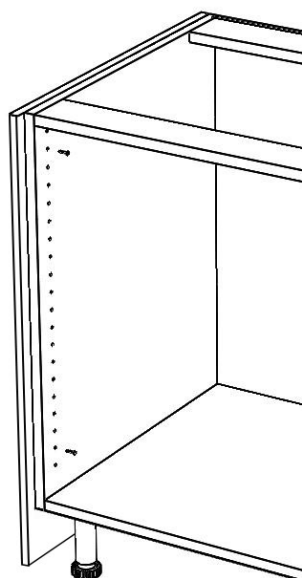
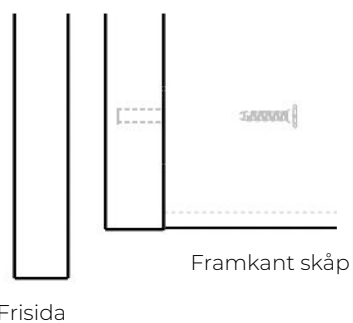
# FRISIDOR



## Raka frisidor

Spänn fast frisidan med tving (utstick standard 20 mm).  
Förborra och skruva med lämplig försänkt skruv från insida.

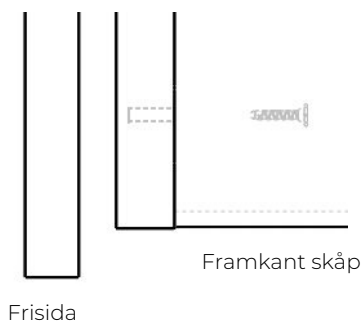
## Vy ovanifrån



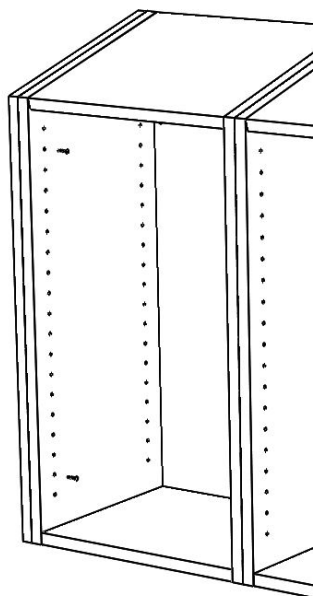
## Frisida ner till golv

Spänn fast frisidan med tving (utstick standard 20 mm).  
Förborra och skruva med lämplig försänkt skruv från insida.

## Vy ovanifrån



## FRISIDOR



### Lutande frisor 15° / 30°

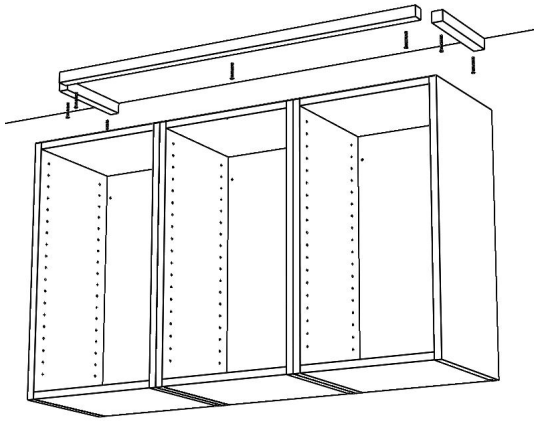
Spänn fast frisidan med tving (utstick 0 mm). Förborra och skruva med lämplig försänkt skruv från insida.



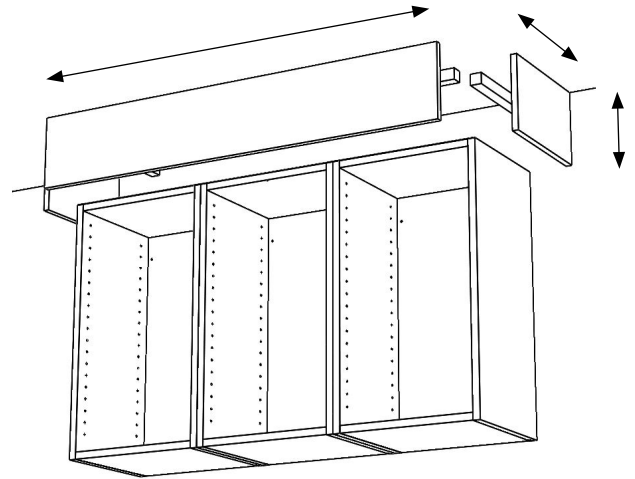
Frisida

Framkant skåp

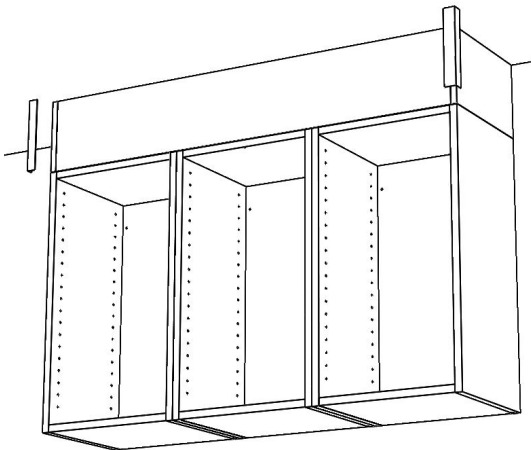
## TAKANSLUTNING



- 1** Skruva stödlist i taket. Se till att den är indragen så att inte takanslutningen sticker utanför skåpsstommen.

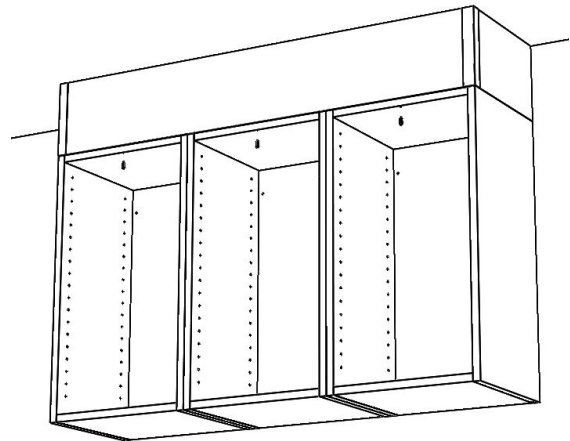


- 2** Mät upp takanslutningen (höjd, bredd och djup). Tillkapa därefter takanslutningen.  
Vid bredare uppställningar kan skarvbeslag behövas.



- 3** Spika fast hörnlist på takanslutningen och sätt sedan takanslutningen på plats.

OBS! Hörnlist finns endast i vit och ljusgrå kulör.  
Vid andra alternativ monteras takanslutning med gerade hörn alternativt rak montering med kantlistad kortsida på sockelfront.



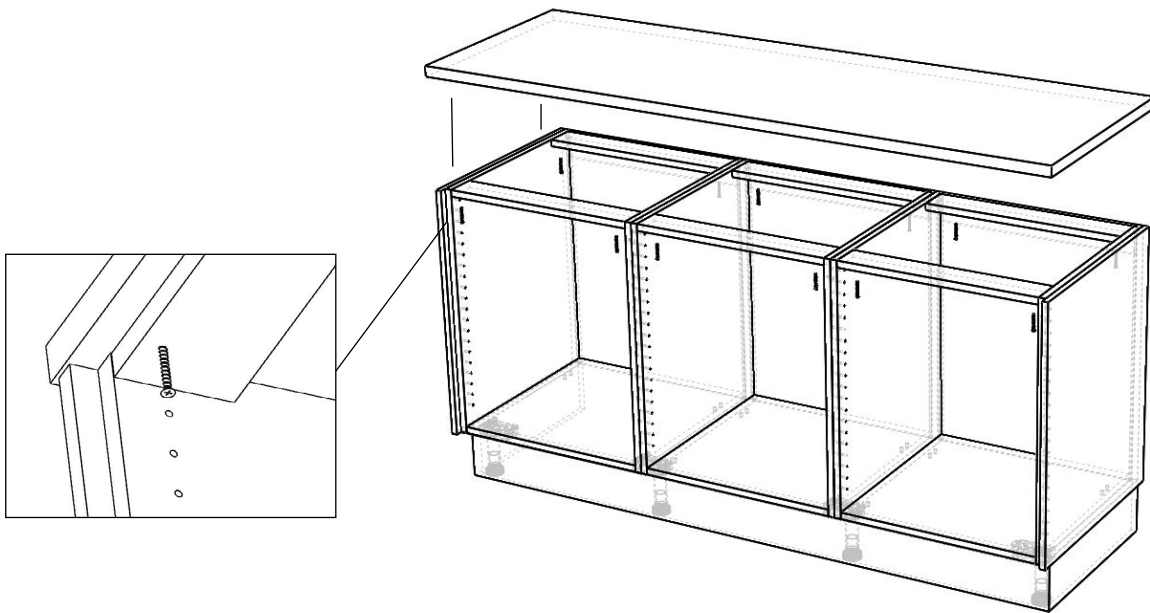
- 4** Skruva alt. spika takanslutningen från insida skåp och i stödlisten i taket.

# BÄNSKIVA

OBS! Gäller laminerade och rostfria bänkskivor.

## 1 Innan montering:

Kontrollera att bänkskivans emballage är helt och inga skador på bänkskivan toppyta finns. Vid fraktskada eller märken i skivan, dokumentera och rapportera felet innan montering påbörjas.



## 2 Förborra facklisterna fram och bak för skruv. Placera bänkskivan med jämnt överhäng på båda sidor. Spänn därefter fast skivan försiktigt med skruvtving.

Kontrollmät tjocklek på bänkskiva/facklist och välj skruvlängd där ingen risk för genomskrivning i bänkskivans toppyta finns.

Förborra med smal borrh från insida skåp i bänkskivan och dra därefter fast skruvarna.

## 3 Efter montering:

Tillse att ytan är rengjord från damm och smuts som kan orsaka repor och skador. Rulla ut skyddspapp på ytan för att säkerställa att inga repor eller hack i bänkskivan uppkommer under fortsatt arbete.

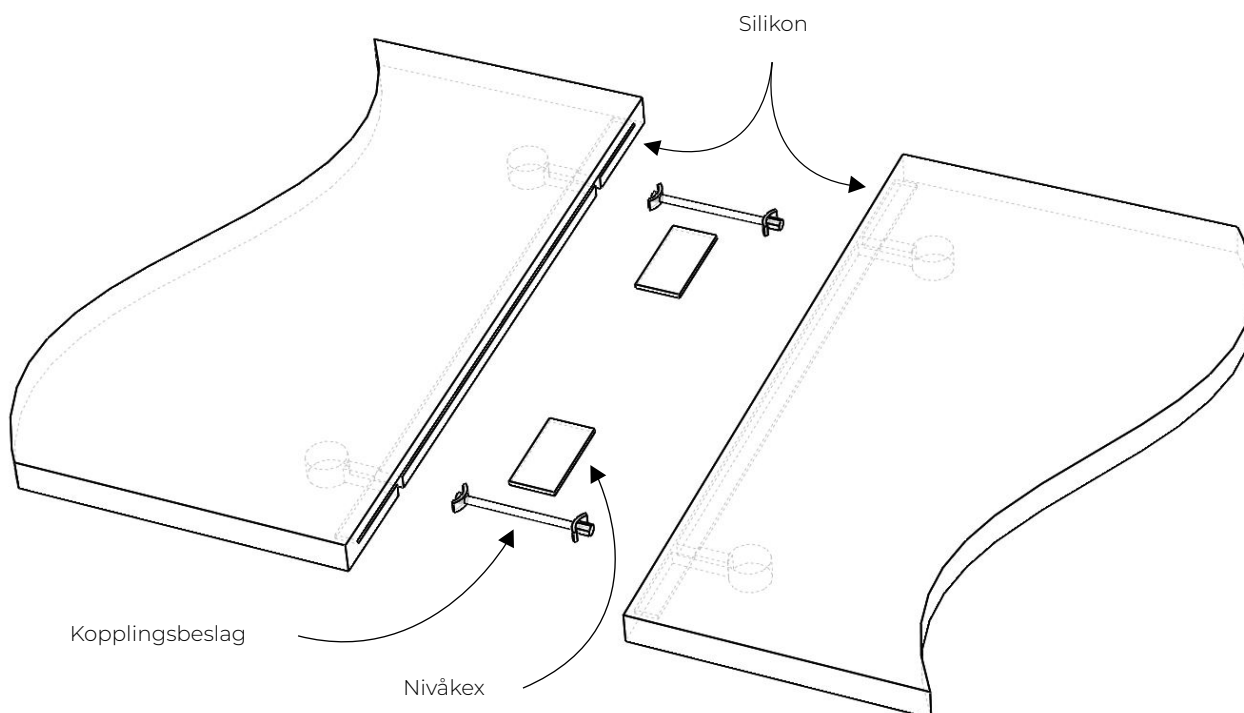
OBS! Bänkskivan får inte användas som arbetsbänk eller avlastningsyta under byggtiden.

## SKARVKOPPLING AV BÄNKSKIVA

Innan montering av bänkskiva: Kontrollera att bänkskåpen är i våg och att längdmått på bänkskiva och inredning överensstämmer.

Montering:

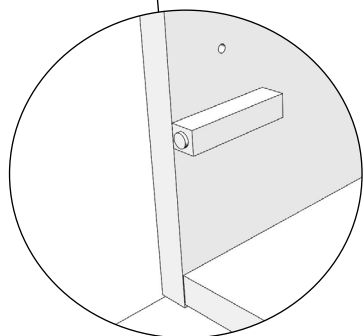
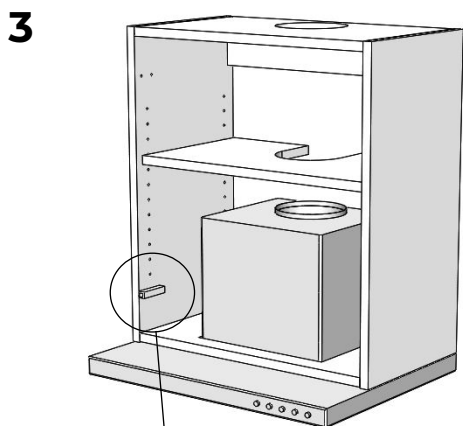
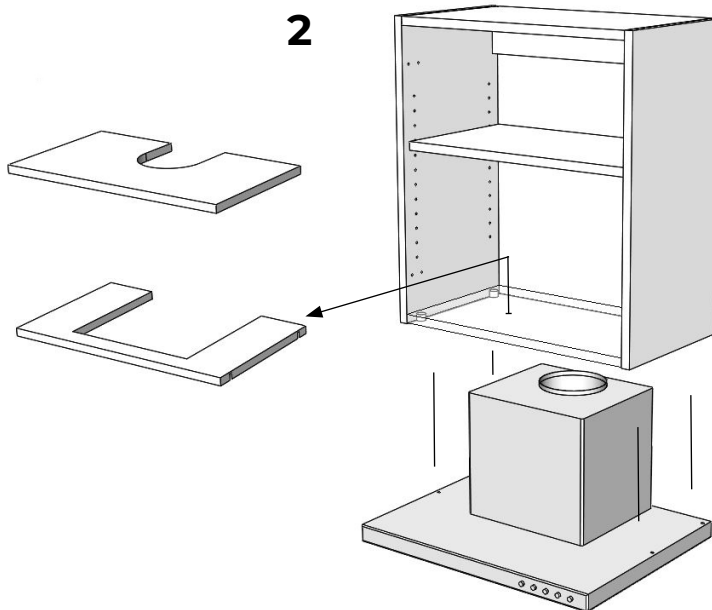
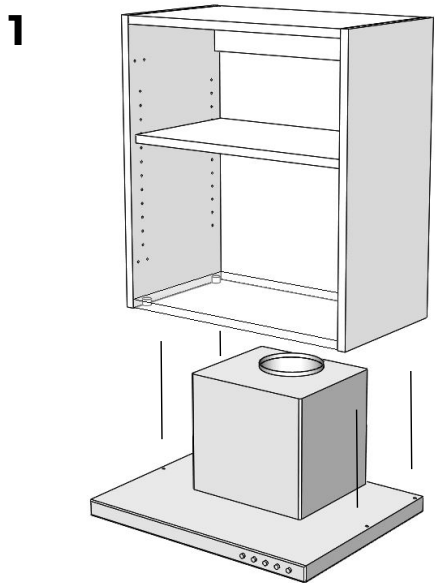
1. Placera bänkskivan på bänkskåpen och provmontera utan silikon.
2. För in nivåkexen i motsvarande frässpår.
3. Applicera en tunn sträng silikon längs hela kanten enligt bild ovan (gärna i kulör som överensstämmer med laminat på arbetsytan).
4. För samman de båda bänkskivorna och spänn kopplingsbeslagen växelvis.
5. OBS! Kontrollera att ytorna är i samma nivå på toppytan och att silikon tränger upp längs hela bänkens djup. Detta för att säkerställa att skarven fukttätas.
6. Avlägsna överflödig silikon omedelbart med T-röd för att inte få bestående fläckar.
7. Skruva fast bänkskivan underifrån genom bänkskåpens facklist.
8. Efter fastmontering, kontrollera att bänkskivan inte har flyttat sig och fortfarande är i nivå.



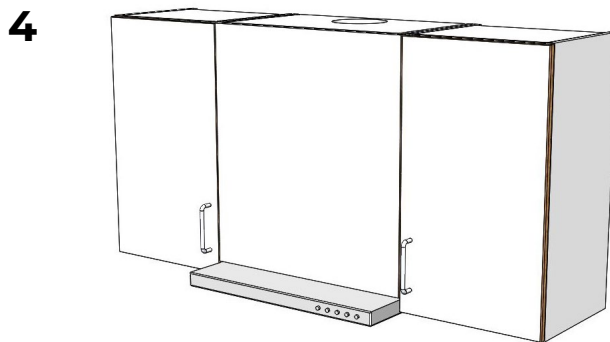
# FLÄKTSKÅP

Olika modeller och monteringsalternativ.

Monteringsalternativ 1

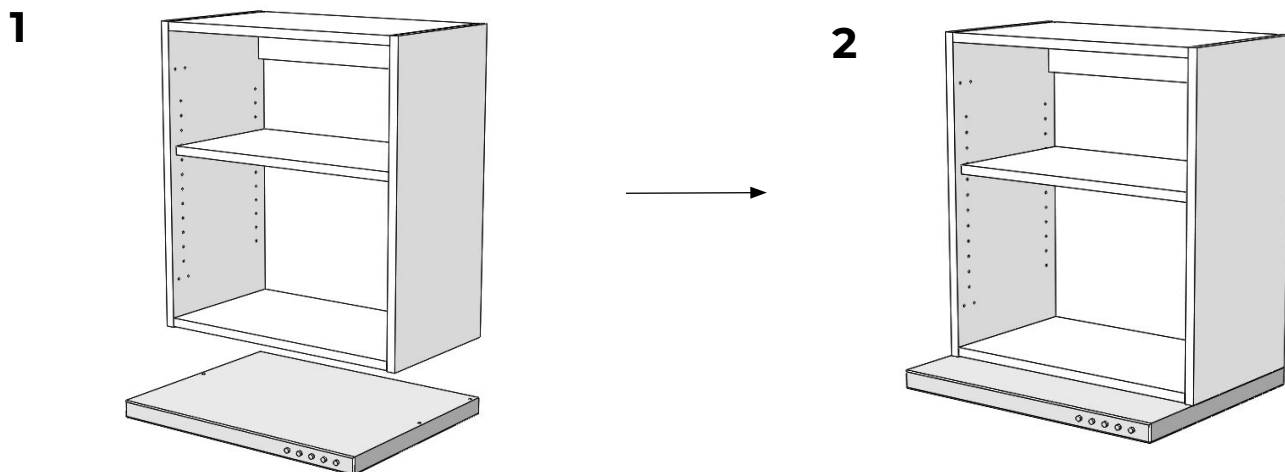


Trycköppning som alternativ till handtag

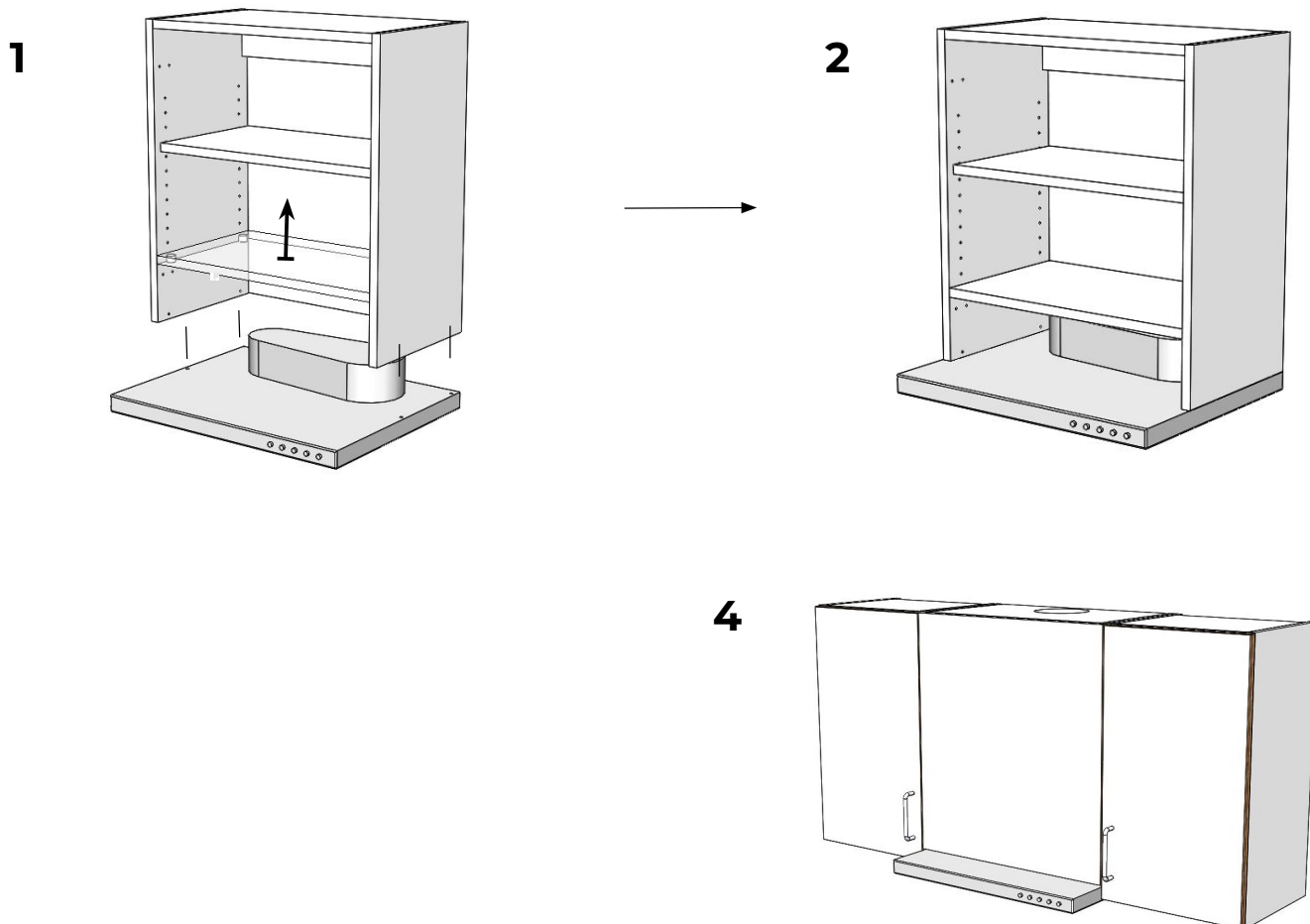


# FLÄKTSKÅP

Monteringsalternativ 2



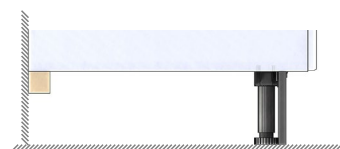
Monteringsalternativ 3



## SOCKEL MED SOCKELBEN & SOCKELCLIPS

1. Väg in skåpen med vattenpass genom att höjjustera sockelbenen. Mät och kapa sockeln.
2. Montera plastclipsen på sockeln.
3. För in frontsockeln mot sockelbenen. Montera även sockelhörn och sidosocklar.
4. Lås fast sockeln genom att skjuta plastclipsen in i sockelbenen enligt bild A och B (sidosockeln kan med fördel även spikas fast i sockelhörnet istället för att använda plastclips.)

1

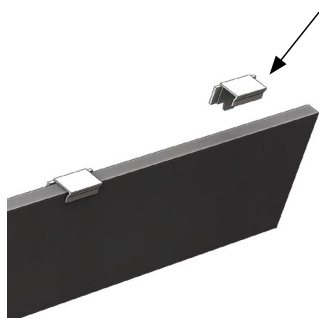


Monteringsalternativ med regel i bakkant.

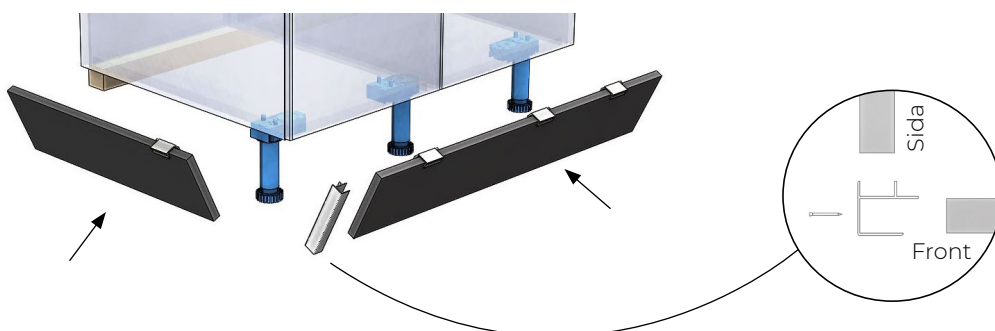


Monteringsalternativ med sockelben i fram- och bakkant.

2



3



## SOCKEL MED SOCKELBEN & SOCKELCLIPS

4

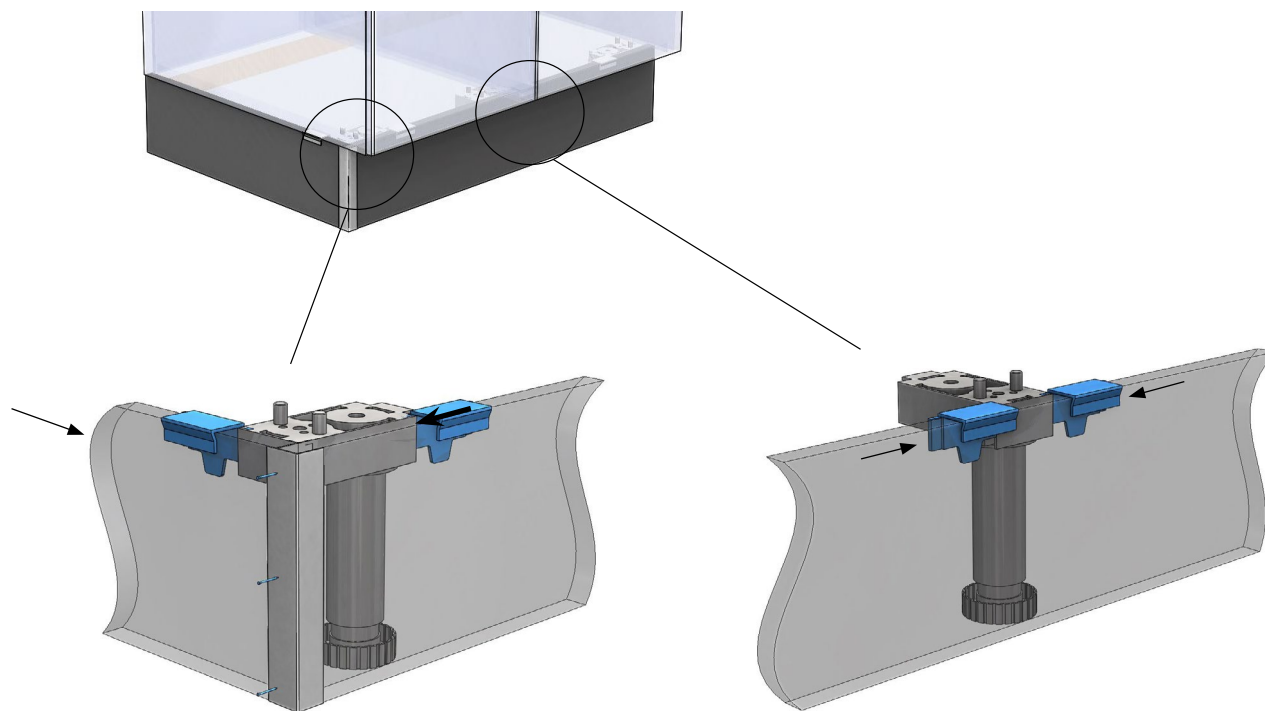


Bild A. Hörn

Bild B. Front

# SOCKEL MED SOCKELBEN & SOCKELCLIPS TURBO

## Sockelclips turbo med sockelben

1. Väg in skåpen med vattenpass genom att höjjustera sockelbenen. Mät och kapa sockeln.
2. Montera turboclipsen på sockeln: A = frontsockel, B = sidosockel.
3. Vinkla in frontsockeln mot sockelbenen. Montera sockelhörn och därefter vinkla in sidosocklarna.
4. Spika fast sockelhörnet med dyckertspik.

1

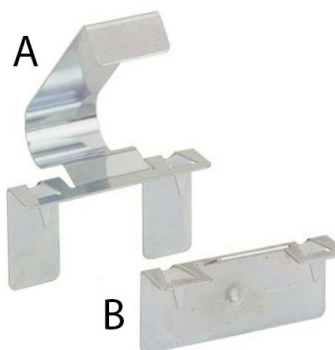
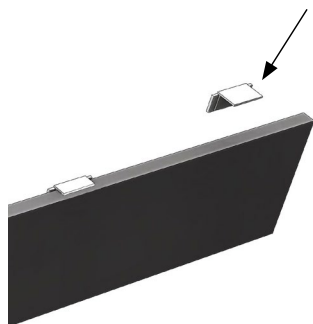


Monteringsalternativ med regel i bakkant.



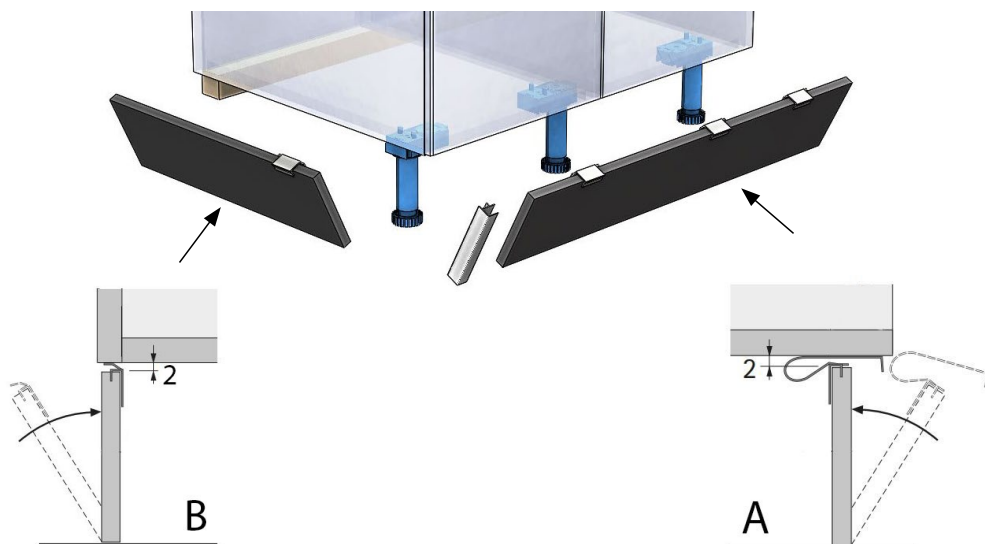
Monteringsalternativ med sockelben i fram- och bakkant.

2

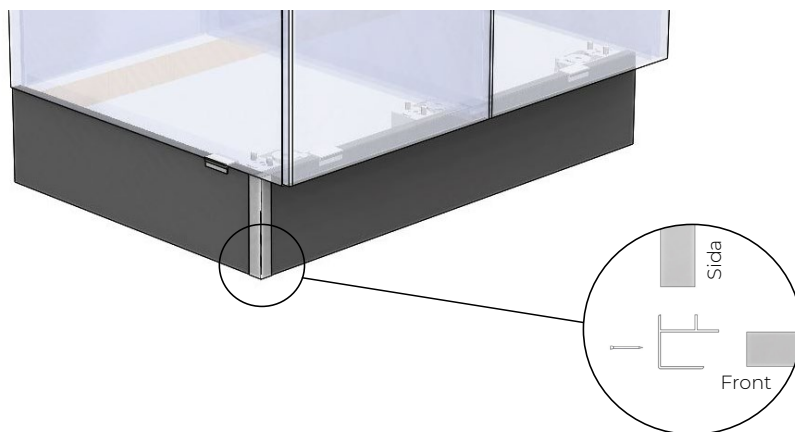


# SOCKEL MED SOCKELBEN & SOCKELCLIPS TURBO

3



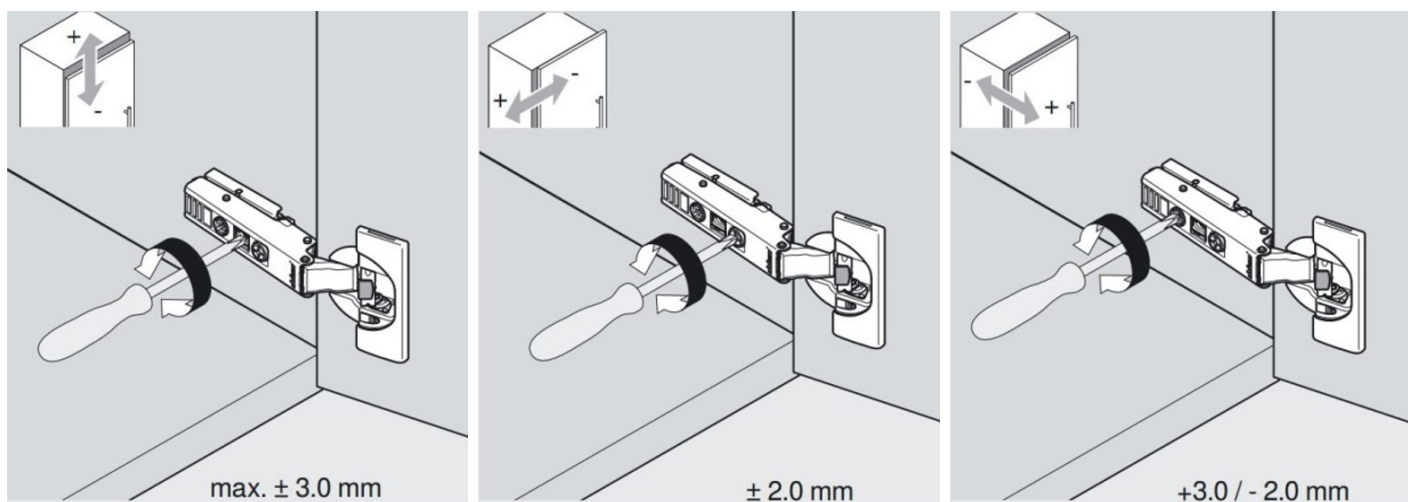
4



## GÅNGJÄRN

Luckorna hängs på dolda helmetallgångjärn, justerbara i höjd-, sid- och djupled. Gångjärnen är försedda med snäpp- och stängningsfunktion. Efter montering av skåpen skall gångjärnen justeras.

Gångjärnen på luckorna kan vbehöva justeras efter en tids användning.

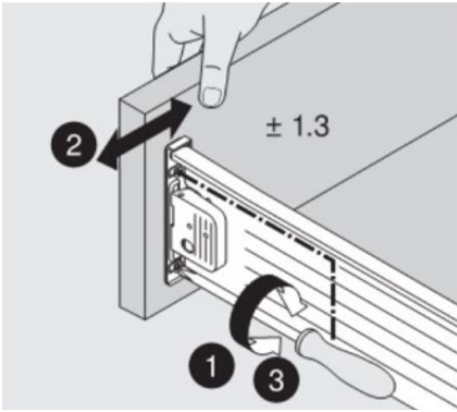


Höjldsjustering

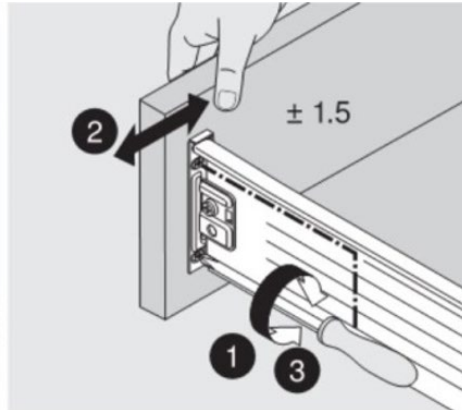
Sidledsjustering

Djupledsjustering

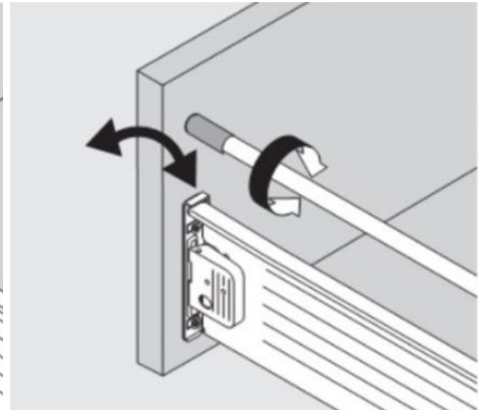
# METABOX, BLUM



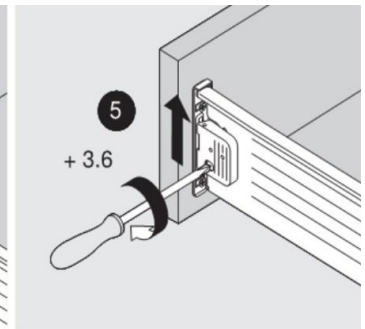
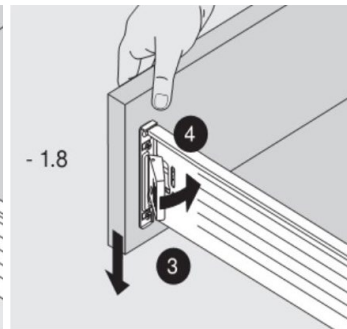
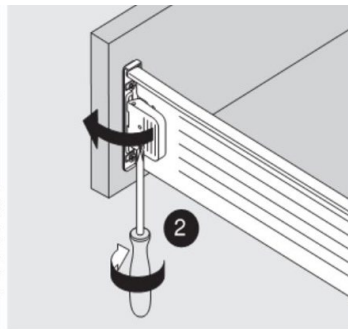
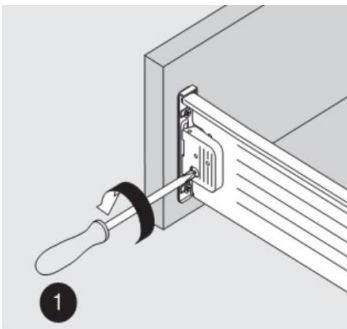
Sidledsjustering (A)



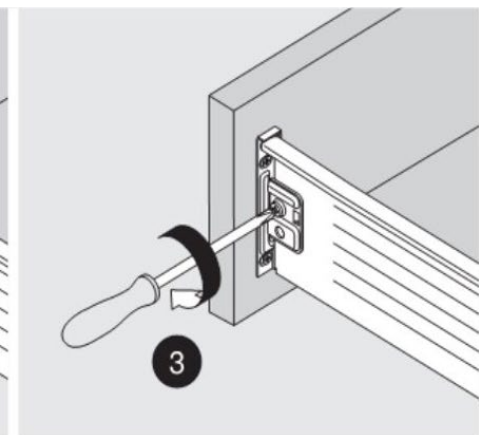
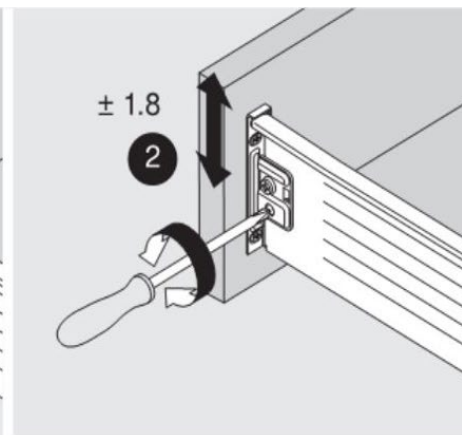
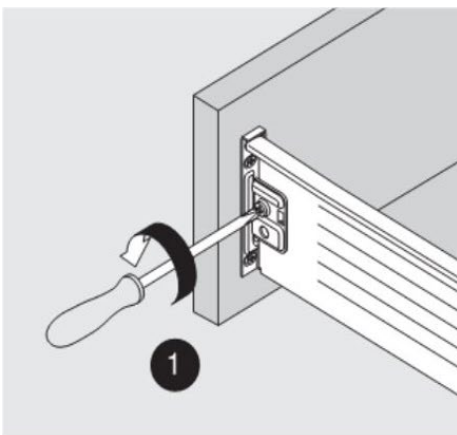
Sidledsjustering (B)



Lutningsjustering

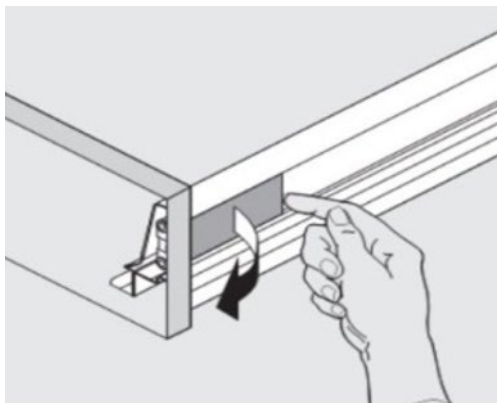


Höjdledsjustering

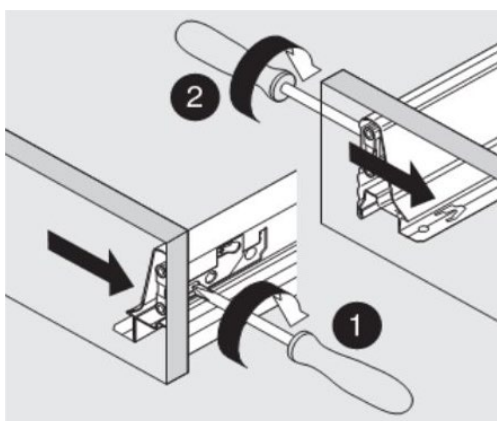


Höjdledsjustering

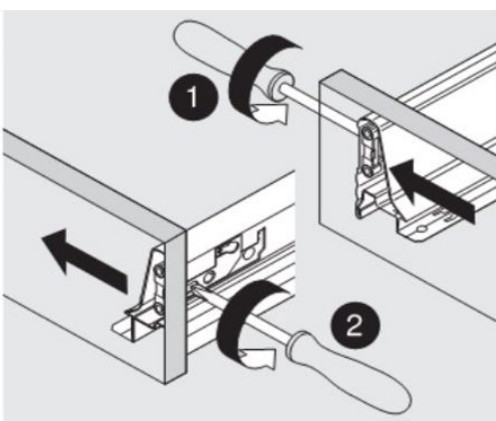
## TANDEMBOX, BLUM



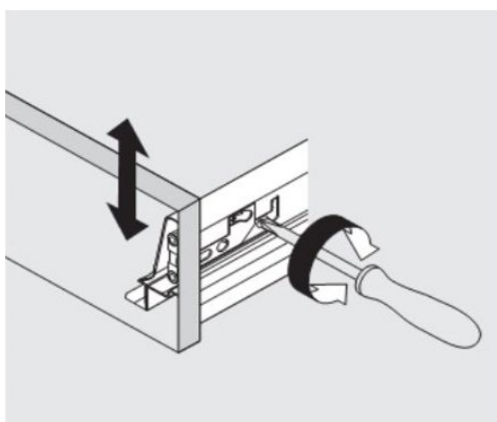
Demontering täckbricka



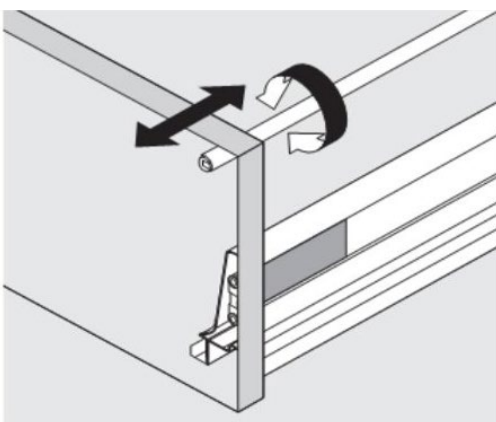
Sidledsjustering åt höger 1 mm



Sidledsjustering åt vänster 1 mm

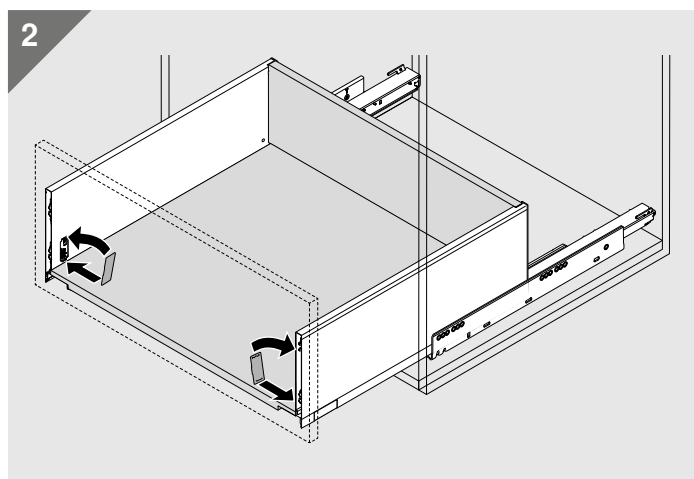
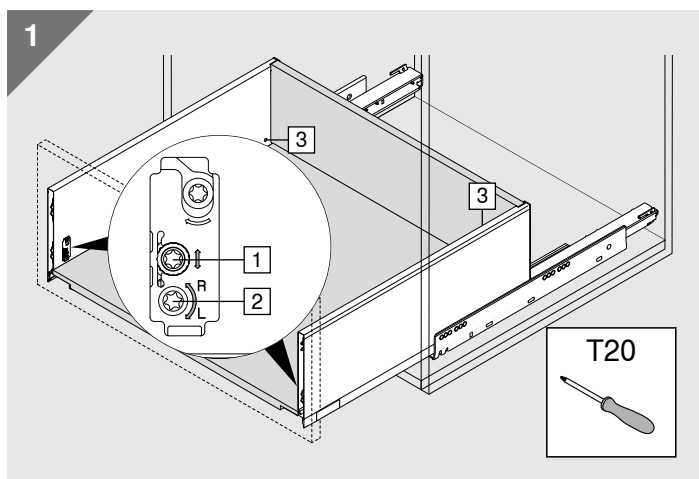
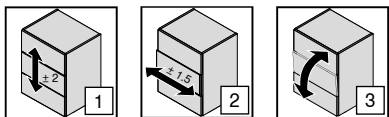


Höjdledsjustering

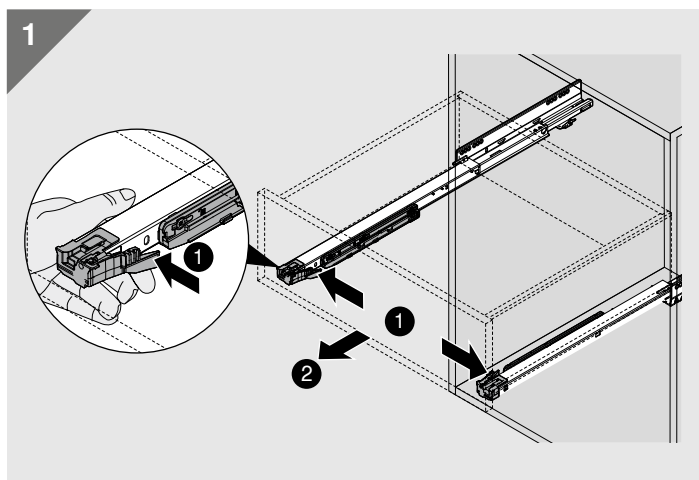


Lutningsjustering

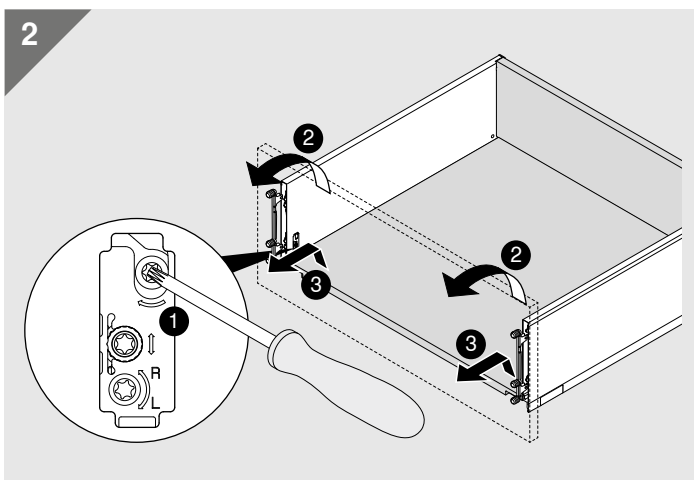
# LEGRABOX, BLUM



Sidleds-, höjdedls- och lutningsjustering



Demontering av låda



Demontering av lådförstycke

## INNOTECH ATIRA, HETTICH



Sidledsjustering +/- 1.5 mm



Höjledsjustering +/- 2 mm



Lutningsjustering



Demontering av låda



Demontering av lådförstycke



Montering av lådförstycke



Lådan placeras på skenan och trycks på plats