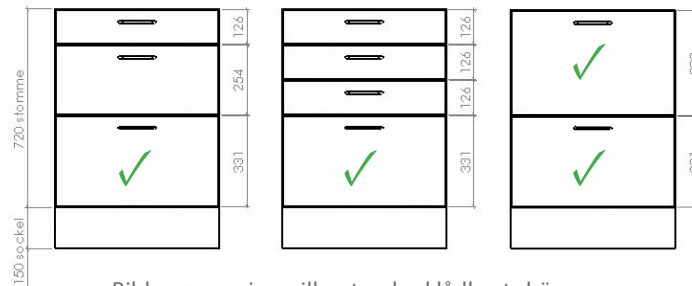
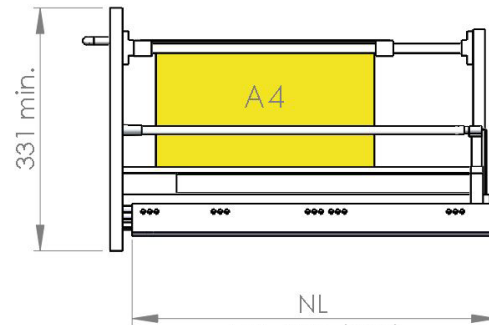
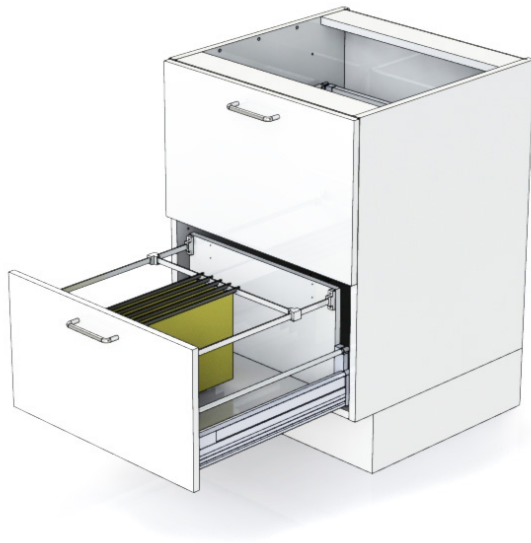


# HÄNGMAPPSHÅLLARE

## System A4 Tandembox



Bilden ovan visar vilka standard lådhurts hängmappsystemet passar i.

### Utförande

Hängmappsystem för standard A4 hängmappar.

Monteras i Tandemboxlåda med mjukstängning och fullutdrag för maximal åtkomst av mappar. Vi rekommenderar ej systemet i Metabox delutdrag.

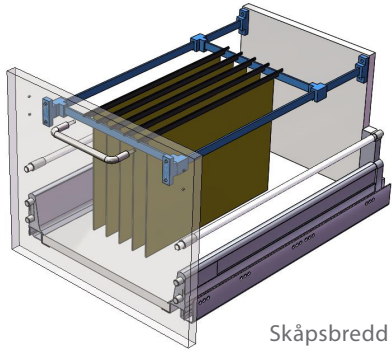
Vid föreskrift eller beställning ange följande:

- Lådhurts hängmappsystemet ska monteras i. (se lämpliga lådhurts nedan.)
  - Skåpsbredd 400-900 mm
  - Skåpsdjup 600 mm NL 500.
- Sortering i bredd eller djup. (se exempel)
- Lådtyp Tandembox med fullutdrag och mjukstängning.

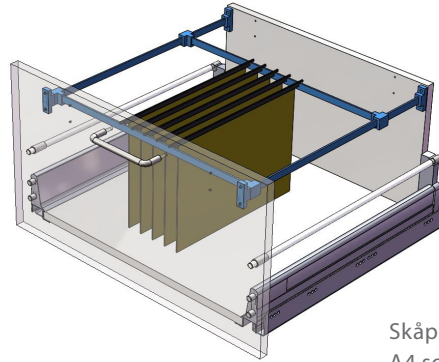
# HÄNGMAPPSHÅLLARE

## System A4 Tandembox sortering i bredd

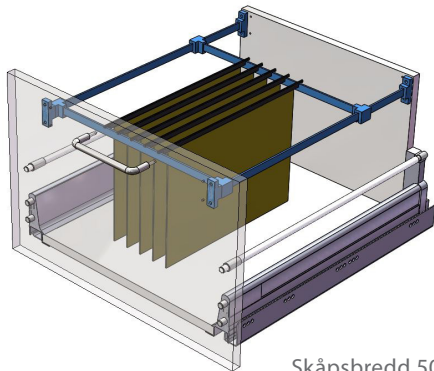
Bilderna visar rekommenderad sortering i standardbredd och djup.



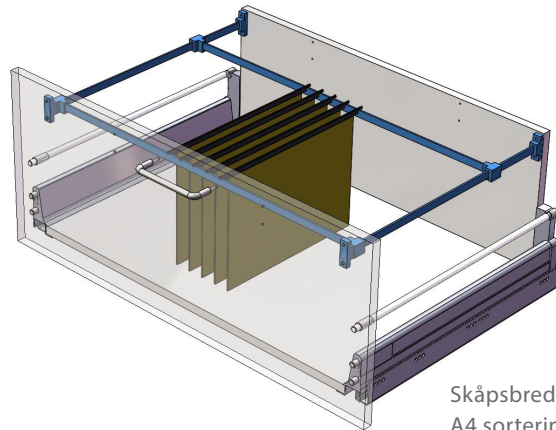
Skåpsbredd 400 mm  
A4 sortering i bredd.



Skåpsbredd 600 mm  
A4 sortering i bredd.



Skåpsbredd 500 mm  
A4 sortering i bredd.



Skåpsbredd 800 mm  
A4 sortering i bredd.

### Utförande

- Min. NL 450 mm skendjup för A4 sortering i bredd.
- Låddjup: NL 500 Standard i 600 dj skåp (som bilderna visar).
- NL 450 på begäran i 500 dj skåp.

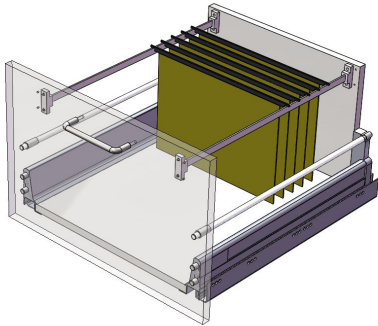
NL = Lådskenans djup.

Skåpsdjup = Total inkl. lucka.

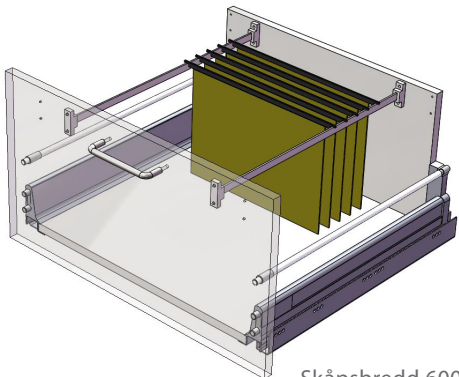
# HÄNGMAPPSHÅLLARE

## System A4 Tandembox sortering i djup

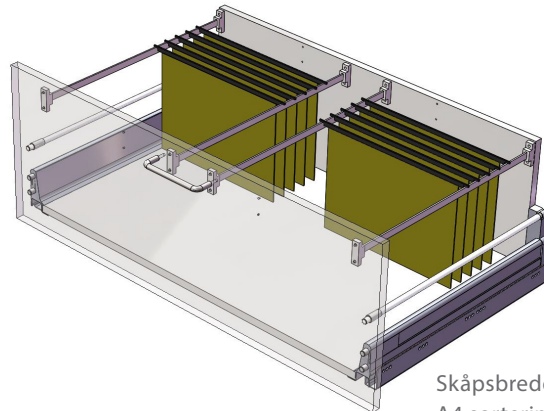
Bilderna visar rekommenderad sortering i standardbredd och djup.



Skåpsbredd 500 mm  
A4 sortering i djup.



Skåpsbredd 600 mm  
A4 sortering i djup.



Skåpsbredd 900 mm  
A4 sortering i djup.

### Utförande

Min 500 mm skåpsbredd för A4 sortering i djupled.

Låddjup: NL 500 Standard i 600 dj skåp.

NL 400 Standard i 450 dj skåp.

NL = lådskenans djup.

Skåpsdjup = Total inkl. lucka.