



## DRAGBÄNK

Dragbänk - Elektriskt höj- & sänkbar



# Dragbänk - Elektriskt höj- & sänkbar

Dragbänksbeslaget är tillverkat av rostfritt syrafast stål med perforatur. Utsugslådan är försedd med avloppsstos. Frånluftskanalen är placerad bakom den perforerade ytan.

Bänkenheten är elektriskt höj- och sänkbar från höjd 685-1185mm, vilket tillåter arbete i sittande och stående position. Bänken har en lyftkapacitet på ca 100 kg.

## Anslutningar

- Ventilationsstos: Ø 160 mm.
- Avloppsstos R40 invändig gänga. (flexibel avloppsanslutning krävs)
- Elanslutning: 230 V, 50 Hz.

## Standardutrustning i skåpet

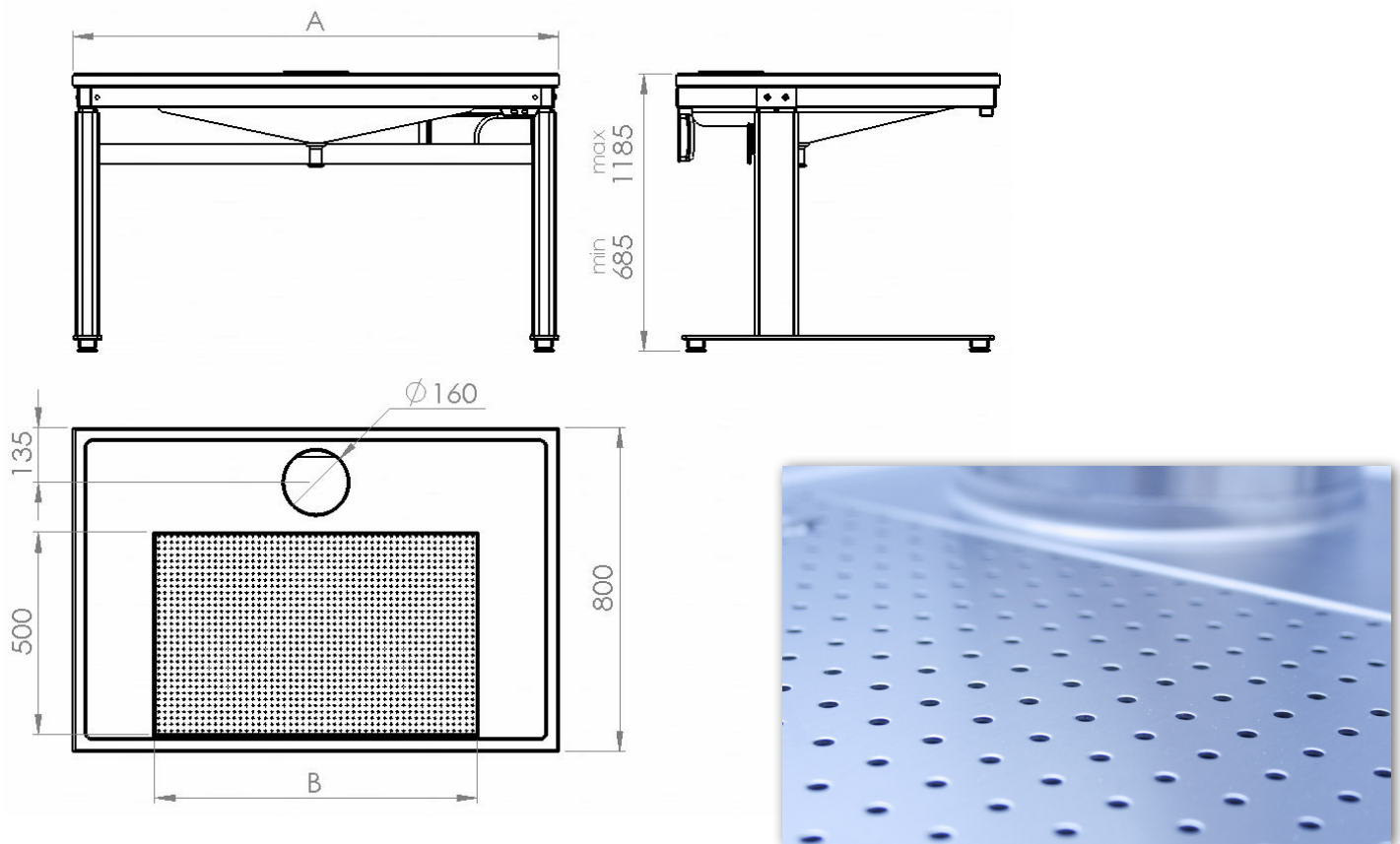
- Arbetsyta i rostfritt syrafast stål SIS 2343.
- Elektriskt steglöst höj- och sänkbar benstativ.
- Rostfri syrafast frånluftskanal, standardlängd 1m

## Tillval

- Skyddshuv, SH 620 alt. SH 820.
- Luftflödeslarm

## Luftflöde

- Bänk 800mm = 300 m<sup>3</sup>/h
- Bänk 1200mm = 400 m<sup>3</sup>/h



| Produktnamn | A-mått | Djup | B-mått | Höjd     | Art. nr |
|-------------|--------|------|--------|----------|---------|
| DBH 80x80   | 800    | 800  | 600    | 685-1185 | 60142   |
| DBH 120x80  | 1200   | 800  | 800    | 685-1185 | 60144   |